

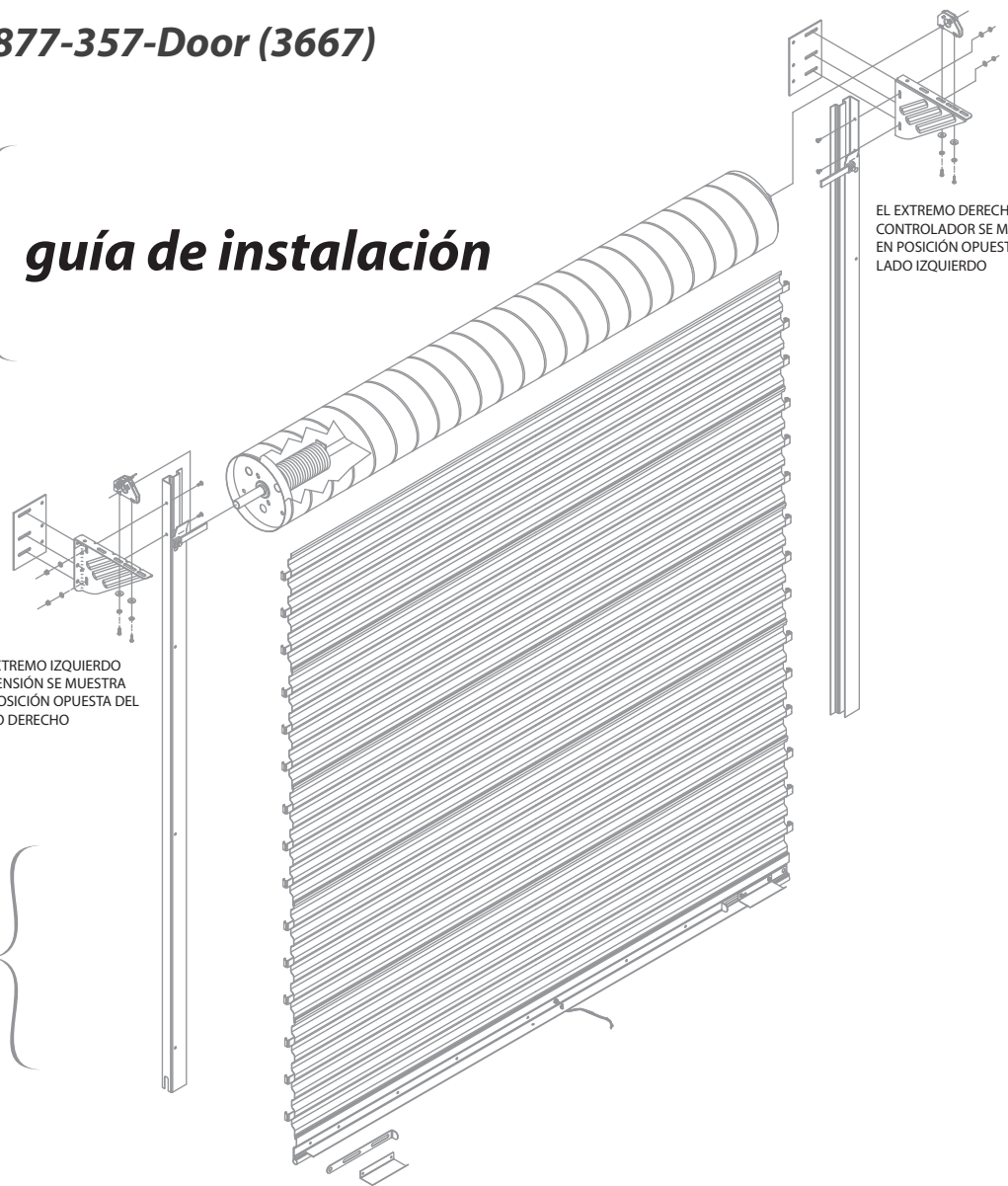
3100

guía de instalación

EL EXTREMO IZQUIERDO DE TENSION SE MUESTRA EN POSICIÓN OPUESTA DEL LADO DERECHO

EL EXTREMO DERECHO DEL CONTROLADOR SE MUESTRA EN POSICIÓN OPUESTA DEL LADO IZQUIERDO

OPERACIÓN DE
ABERTURA
HACIA ARRIBA
3100
MOSTRADA



¡ADVERTENCIA!

Una puerta enrollable es un objeto pesado y de gran tamaño que se mueve gracias a unos resortes de tensión extrema y por la acción de motores eléctricos. Los objetos móviles, los resortes de tensión y los motores eléctricos pueden causar lesiones graves o la muerte. Para su seguridad y la de los demás, siga estas instrucciones.



PRECAUCIÓN

Utilice el equipo de elevación adecuado y los procedimientos de elevación correctos para evitar daños o lesiones.

POSIBLES RIESGOS	EFECTO	PREVENCIÓN
 PUERTA EN MOVIMIENTO	PUEDE CAUSAR LESIONES GRAVES O LA MUERTE	<p>NO se pare ni camine debajo de una puerta en movimiento. Procure que la puerta esté totalmente a la vista y libre de obstrucciones durante su funcionamiento.</p> <p>NO permita que los niños operen la puerta o sus controles.</p>
 TENSION EXTREMA EN EL RESORTE	PUEDE CAUSAR LESIONES GRAVES O LA MUERTE	<p>La instalación, las reparaciones y los ajustes deben ser realizados por un técnico capacitado en el mantenimiento de sistemas de puertas enrollables utilizando las herramientas y las instrucciones adecuadas.</p> <p>LA PUERTA DEBE ESTAR ABIERTA POR COMPLETO CUANDO SE REALICEN AJUSTES.</p>
 DESCARGA ELÉCTRICA	PUEDE CAUSAR QUEMADURAS GRAVES O LA MUERTE	<p>Apague la energía eléctrica antes de quitar la cubierta operadora. El operador debe estar conectado a tierra.</p>

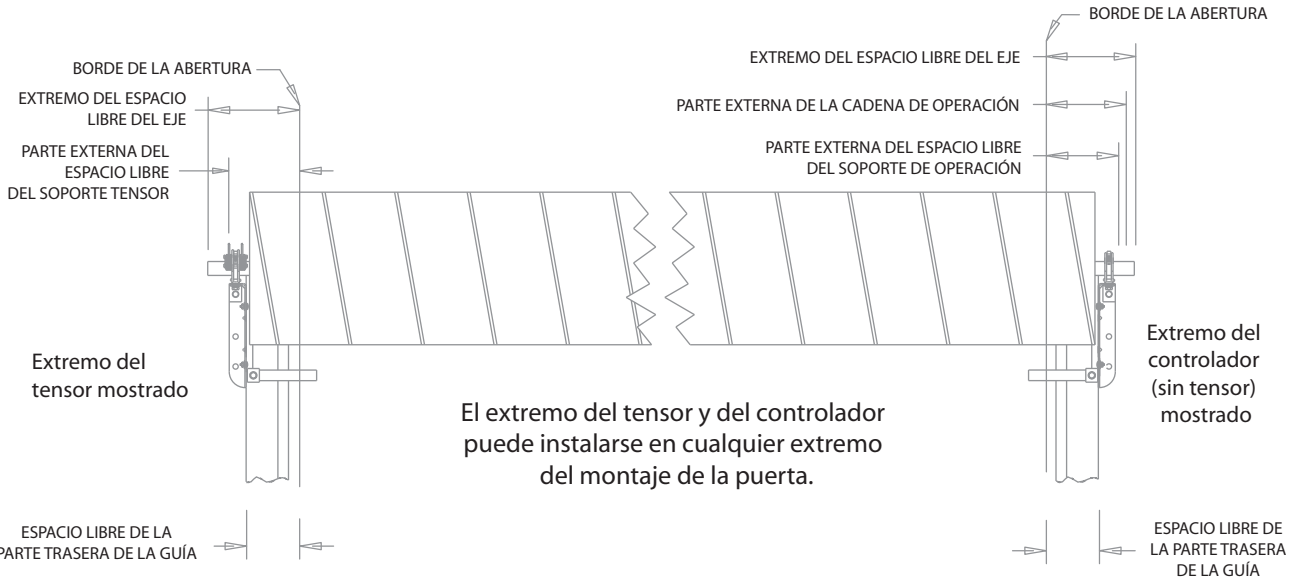
NOTA IMPORTANTE:

No corte la cinta ni el envoltorio plástico que sujetan la puerta en forma de rollo hasta que así se le indique en el paso 14B. Janus International Corporation no puede garantizar ni aceptar responsabilidad alguna por las puertas que no se instalen según las indicaciones. Lea y estudie todas las instrucciones antes de iniciar el proceso de instalación.

REQUISITOS DEL ESPACIO LATERAL

* Las medidas están tomadas desde el borde de la abertura

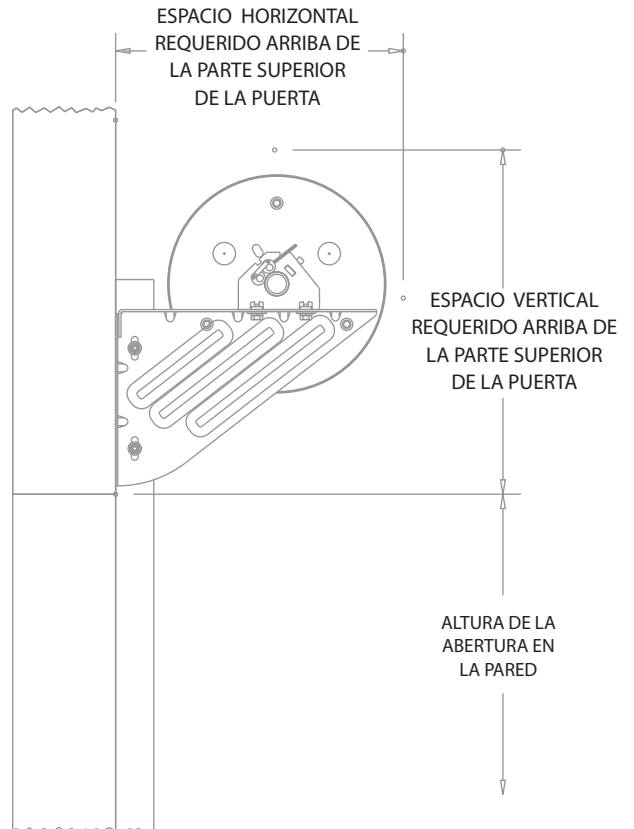
	OPERACIÓN	PARTE TRASERA DE LA GUÍA	PARTE EXTERNA DEL EXTREMO DEL SOPORTE TENSOR	PARTE EXTERNA DEL EXTREMO DEL SOPORTE CONTROLADOR (SIN TENSOR)	PARTE EXTERNA DE LA CADENA MANUAL DE OPERACIÓN	CADA EXTREMO DEL EJE
PUERTA SERIE 3100	Abertura hacia arriba	4-1/4"	5-7/8"	5-7/8"	—	8-3/4"
	Cadena manual reducida	4-1/4"	5-7/8"	6-5/8"	8-1/8"	8-3/4"
	Eléctrica	4-1/4"	5-7/8"	7-3/8"	—	8-3/4"



CUADROS DE ESPACIO LIBRE FIGURA 1

ESPACIO REQUERIDO ARRIBA DE LA PARTE SUPERIOR DE LA PUERTA

ALTURA DE LA ABERTURA	ESPACIO VERTICAL REQUERIDO ARRIBA DE LA PARTE SUPERIOR DE LA PUERTA	ESPACIO HORIZONTAL REQUERIDO ARRIBA DE LA PARTE SUPERIOR DE LA PUERTA
HASTA 8'-0"	17"	19"
MÁS DE 8'-0" HASTA 10'-0"	19"	21"
MÁS DE 10'-0" HASTA 14'-0"	20"	22"
MÁS DE 14'-0" HASTA 16'-0"	21"	23"
MÁS DE 16'-0" HASTA 18'-0"	22"	24"
MÁS DE 18'-0" HASTA 20'-0"	23"	25"



PASO 1: ABERTURA EN LA PARED

- A. Revise el ancho y el alto de la abertura en la pared y verifique que estas medidas concuerden con el tamaño de la puerta que se instalará.
- B. Verifique que el marco esté a nivel.
- C. Revise que el piso y el travesaño estén nivelados.
- D. Revise que tanto el espacio libre lateral entre el marco como el espacio libre superior y lateral del travesaño sean adecuados. Revise el espacio vertical y horizontal requerido arriba de la parte superior de la puerta. Consulte las tablas de espacio libre de la **figura 1** para obtener los requisitos mínimos.
- E. Verifique que la superficie de montaje de la guía ubicada sobre el marco esté al ras.
- F. Asegúrese de que todas las piezas necesarias para la instalación estén junto con la puerta.

PASO 2: PLACAS DE MONTAJE (OPCIONALES EXCEPTO EN MARCO DE ACERO)

- A. Si la puerta se instalará en marco de acero, se requieren placas de montaje para los soportes de la puerta, las cuales pueden estar soldadas o atornilladas al marco.
- B. La parte superior de las placas de montaje deben colocarse 10" por encima de la abertura y deben estar niveladas entre sí. La parte lateral de las placas de montaje debe encontrarse nivelada con el borde de la abertura. Si el ancho de la abertura se encuentra fuera de lugar, ajuste los emplazamientos según corresponda. **Consultar figura 2.**
- C. Si las placas de montaje se deben atornillar al marco, no use una arandela plana entre el tornillo y la placa de montaje. **Consultar figura 3.**

NOTA: LA OPERACIÓN DEL CONTROLADOR DE LA PUERTA PUEDE INSTALARSE EN CUALQUIER EXTREMO DEL MONTAJE DE LA PUERTA.

PASO 3: SOPORTES PARA LAS GUÍAS

- A. Sujete los soportes de las puertas a las guías, colocando la superficie superior del soporte 2" por debajo del extremo superior de la guía. Utilice 2 tornillos de cabeza redonda de 1/4-20 x 5/8", tuercas hexagonales de cabeza dentada de 1/4-20 y arandelas planas de 1/4" por cada soporte en el extremo del tensor y en el extremo (del controlador) sin tensor para lograr la operación de abertura hacia arriba. **Consultar figuras 5 y 6.**
- B. Para el extremo de la cadena manual de operación reducida, instale el soporte de operación con 2 tornillos de cabeza redonda de 1/4-20 x 1-3/4", tuercas hexagonales de cabeza dentada de 1/4-20 y arandelas planas de 1/4". Inserte 1 aro separador largo de 1-1/4" de diámetro externo x 3/4" entre la guía y el soporte en cada ubicación de tornillo. **Consultar figura 7.**
- C. Para el extremo del controlador de operación eléctrica, instale el soporte de operación con 2 tornillos de cabeza redonda de 1/4-20 x 2-1/2", tuercas hexagonales de cabeza dentada de 1/4-20 y arandelas planas de 1/4". Inserte 2 aros separadores largos de 1-1/4" de diámetro externo x 3/4" de largo entre la guía y el soporte donde se encuentre cada uno de los tornillos. **Consultar figura 8.**

PASO 4: GUÍAS Y SOPORTES PARA EL MARCO

- A. Fije los soportes y las guías al marco con sujetadores, según se muestra en la **tabla 1**.
- B. Las guías deben estar montadas centradas en relación con la abertura y con el ancho de la cortina, más de 4" de distancia separada del ancho de la abertura de hasta 12' o de un ancho de cortina de +3-3/4" para el ancho de aberturas mayores que 12' y hasta 16'. Esta separación se mide de la parte trasera de una guía a la otra. **Consultar figura 3.** Ambas guías deben estar a nivel.
- C. Una vez que ambas guías se hayan colocado correctamente, ajústelas al marco utilizando el sujetador apropiado para cada agujero. **Consultar tabla 1 y figura 3.**
- D. Revise la superficie superior de los soportes para verificar que se encuentren nivelados entre sí. Si no lo estuvieran, suelte los sujetadores que unen los soportes a la guía y deslice el o los soportes de forma vertical hasta nivelarlos. Ajuste los soportes para guiar a los sujetadores.
- E. Instale 3 sujetadores de unión de soportes con marco para cada soporte. **Consultar tabla 1.**



¡ADVERTENCIA!

LA PUERTA PUEDE CAERSE SI AMBOS SOPORTES NO ESTÁN FIJOS EN FORMA SEGURA AL MARCO. TODOS LOS SUJETADORES QUE FIJAN LOS SOPORTES AL MARCO DEBEN CALZAR EN FORMA SEGURA EN UNA PARTE DE LA SUPERFICIE ESTRUCTURAL. SI LA PUERTA SE CAE, PUEDEN PRODUCIRSE LESIONES GRAVES O LA MUERTE Y/O LA PUERTA PUEDE DAÑARSE.

TABLA 1: Los sujetadores para pared se encuentran incluidos para fijar los soportes y las guías al marco.

ARTÍCULO	MARCO	SUJETADORES	TAMAÑO DE LA BROCA
Soportes	Acero	Tornillo hexagonal de 3/8-16 x 1-1/4" y tuerca	7/16"
	Bloques de concreto o de relleno	Tornillo para concreto de 3/8" x 1-3/4"	Powers 01316
Guías	Acero	Tornillo para metal de 1/4"-14 x 1"	Ninguno
	Bloques de concreto o de relleno	Tornillo para concreto de 3/8" x 4"	3/8" x 10" de longitud total.

FIGURA 2
INSTALACIÓN DE LA
PLACA DE MONTAJE

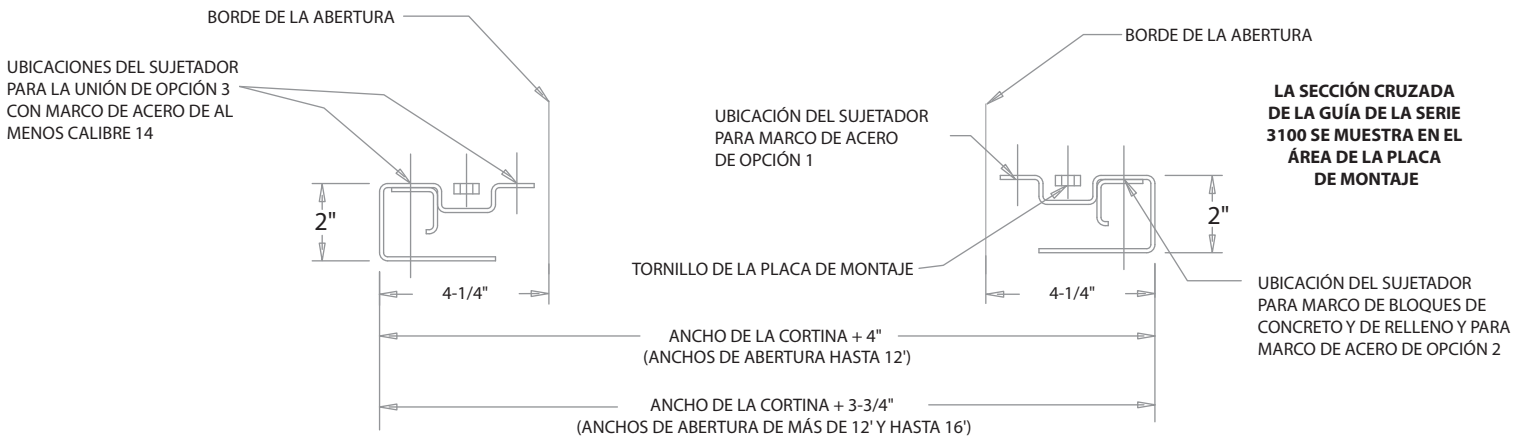
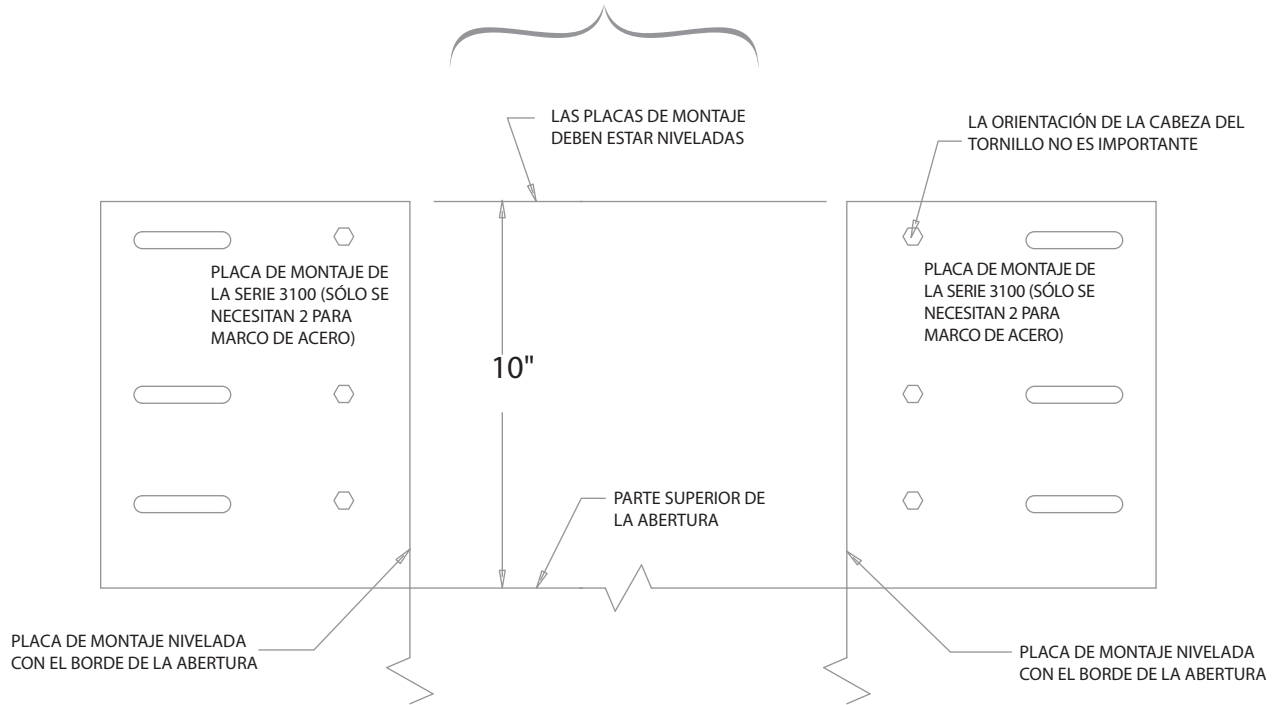


FIGURA 3
INSTALACIÓN
DE LA GUÍA

FIGURA 4
EXTREMO
DEL TENSOR



PASO 5: EXTREMO DEL TENSOR

- Mediante el perno del resorte enrollado del montaje del tensor que se encuentra en la rueda estriada, gire hacia arriba en la dirección que despeja el eje.
- Deslice el montaje del tensor sobre el eje, con la flecha que apunte hacia la pared. Suelte el perno. **Consultar figuras 4 y 5.**



¡ADVERTENCIA!

EL MONTAJE DEL TENSOR DEBE ENCONTRARSE ORIENTADO EN SU EJE CON LA FLECHA QUE APUNTE HACIA LA PARED. DE NO HACERSE ASÍ, NO FUNCIONARÁ DE LA MANERA DESEADA, LO QUE PUEDE CAUSAR LESIONES GRAVES O INCLUSO LA MUERTE DEBIDO A QUE LA PUERTA PUEDE PERDER REPENTINAMENTE LA TENSIÓN DEL RESORTE Y MOVERSE RÁPIDAMENTE HACIA ABAJO.

PASO 6: EMPUJE HACIA ARRIBA EL EXTREMO SIN TENSOR

- Deslice el soporte estampado del eje sobre éste, con la flecha que apunte hacia la pared. **Consultar figuras 4 y 6.**

PASO 7: EXTREMO DEL CONTROLADOR DE LA CADENA REDUCIDA

- Ajuste el aro moldeado de 63 dientes en el tambor mediante 3 tornillos hexagonales de 3/8-16 x 1-1/2" de grado 5 y con arandelas de presión de 3/8".
- Instale 2 tornillos de fijación de cabeza cuadrada de 3/8-16 x 1" en el agujero con rosca en el soporte de apoyo del eje moldeado. Estos se ajustarán al eje más adelante.
- Deslice el soporte de apoyo del eje moldeado sobre su eje. **Consultar figuras 4 y 7.**

PASO 8: EXTREMO DEL CONTROLADOR ELÉCTRICO

- Coloque 3 aros separadores largos de 1" de diámetro externo x 2-3/8" de longitud y puntales de 9" de longitud x 2-5/8" de desviación entre los 72 dientes de la rueda dentada #41 y el tambor. Una la rueda dentada con 3 tornillos hexagonales de 3/8-16 x 3-1/2" de grado 5 y con arandelas de presión de 3/8".
- Deslice el soporte estampado del eje sobre éste, con la flecha que apunte hacia la pared. **Consultar figuras 4 y 8.**

PASO 9: CÓMO ELEVAR EL MONTAJE DE LA PUERTA

- Orienta la puerta con la barra inferior situada en la posición de las 12 en el reloj.
- Suba el montaje de la puerta utilizando una carretilla elevadora que tenga horquillas con almohadillas para evitar dañar la cortina.
- Coloque la puerta en los soportes apoyando con seguridad el soporte del eje y el tensor en la parte superior del soporte dentado.
- La puerta debe colocarse lo más cerca posible del dintel y debe poder aún girar y despejar la barra inferior.
- Cada extremo de la puerta debe tener una distancia igual a la que existe desde el dintel y la cortina debe encontrarse centrada en la abertura.



¡ADVERTENCIA!

NO PERMITA QUE EL MONTAJE DE LA PUERTA SE SALGA DE LOS SOPORTES NI QUE SE MUEVA HACIA LOS COSTADOS FUERA DEL BORDE. SI LA PUERTA SE CAE, PUEDEN PRODUCIRSE LESIONES GRAVES O LA MUERTE Y/O SE PUEDE DAÑAR LA PUERTA.

PASO 10: EXTREMO DEL TENSOR

- Una el montaje del tensor al soporte de la puerta mediante 2 tornillos hexagonales de 3/8-16 x 3/4" de grado 5, arandelas de presión de 3/8" y arandelas planas de 3/8". **Consultar figuras 4 y 5.**

PASO 11: EMPUJE HACIA ARRIBA EL EXTREMO SIN TENSOR

- Una el soporte estampado del eje al soporte de la puerta mediante 2 tornillos hexagonales de 3/8-16 x 3/4" de grado 5, arandelas de presión de 3/8" y arandelas planas de 3/8". **Consultar figuras 4 y 6.**

PASO 12: EXTREMO DE LA CADENA MANUAL DE OPERACIÓN REDUCIDA

- Una el soporte de apoyo del eje moldeado al soporte de la puerta mediante tornillo hexagonal de 3/8-16 x 3/4" de grado 5, arandelas de presión de 3/8" y arandelas planas de 3/8".
- Coloque el montaje del motor de la cadena en el soporte de la puerta que se encuentra junto al soporte del eje moldeado y una el soporte de la puerta mediante 2 tornillos hexagonales de 3/8-16 x 3/4" de grado 5, arandelas de presión 3/8" y arandelas planas de 3/8". El perno de engranaje en el motor trabajará con los dientes internos del aro moldeado en el extremo del tambor. **Consultar figura 7.**
- Conecte el soporte de apoyo del eje moldeado a un lado del motor de la cadena mediante un tornillo hexagonal de 3/8-16 x 3/4" y una arandela de presión de 3/8". **Consultar figuras 4 y 7.**
- Alimente la cadena manual sobre la rueda de la caja de la cadena y por el motor. Conecte el extremo de la cadena manual, teniendo cuidado de no torcer la cadena. La cadena manual puede alargarse o acortarse según sea necesario.
- Instale en la pared o en el marco un soporte para la cadena manual.

PASO 13: EXTREMO DEL CONTROLADOR ELÉCTRICO

- Una el soporte estampado del eje al soporte de la puerta mediante 2 tornillos hexagonales de 3/8-16 x 3/4" de grado 5, arandelas de presión de 3/8" y arandelas planas de 3/8". **Consultar figuras 4 y 8.**

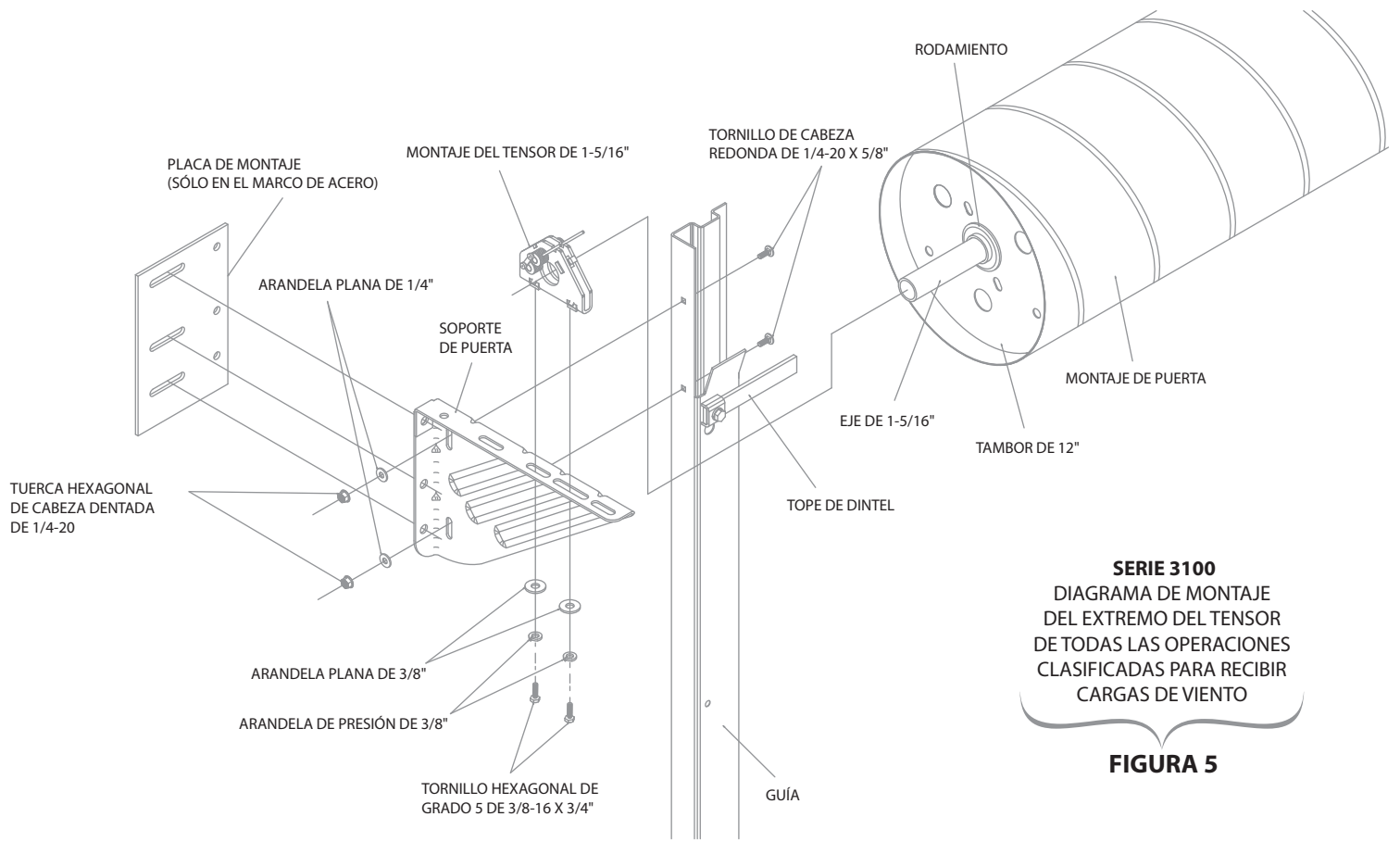
PASO 14: ESTABLECER LA TENSIÓN INICIAL DE RESORTE

- Gire la puerta con 1-1/2 revoluciones en la dirección apropiada para llevar la barra inferior hasta las guías.
- Sujete con firmeza la puerta en el sector de la barra inferior y, al mismo tiempo, corte la cinta y el envoltorio plástico que sostiene la puerta en forma de rollo. Lleve la barra inferior a las guías, deteniéndose apenas pasada el área de tope de dintel.



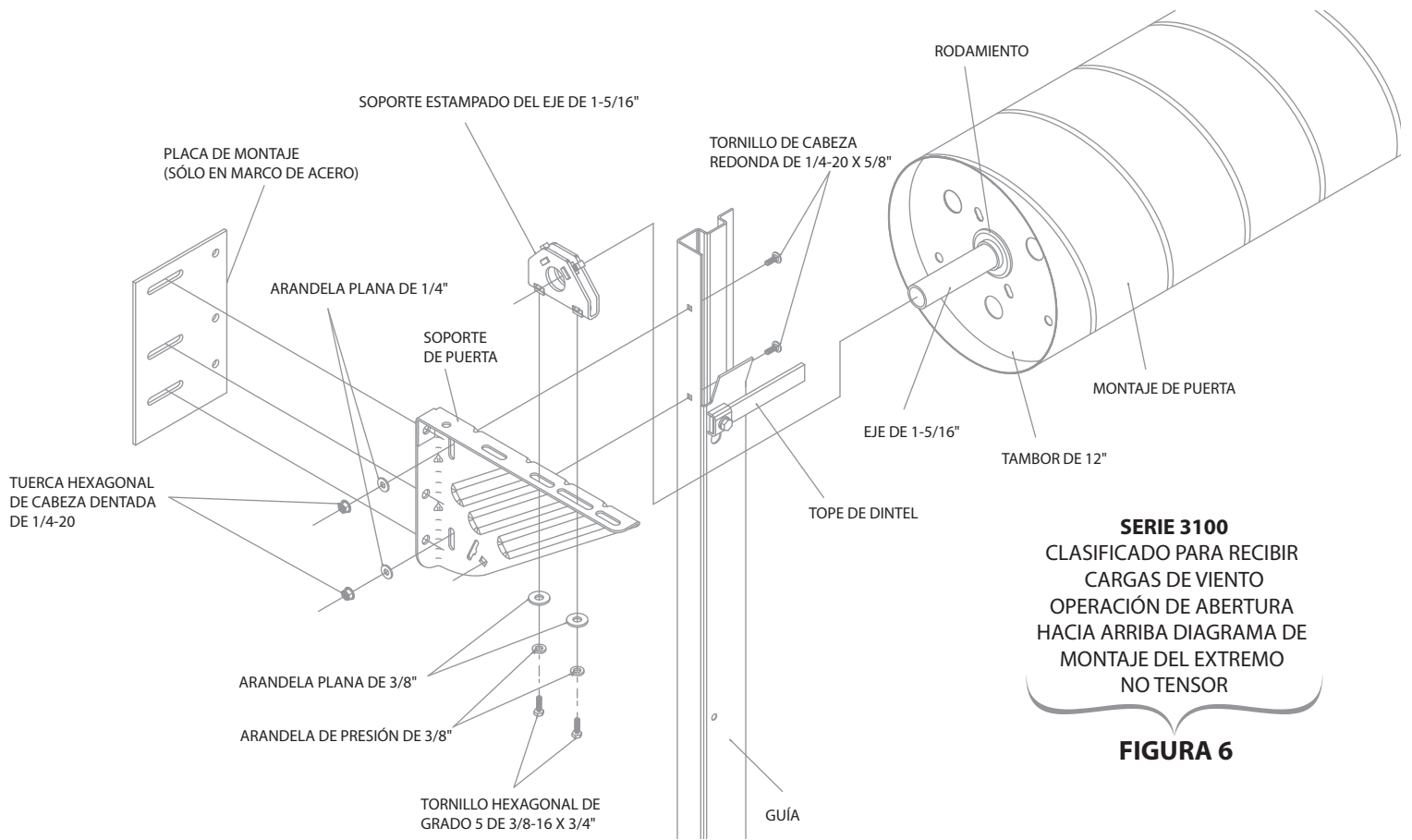
¡ADVERTENCIA!

DEMASIADA TENSIÓN DEL RESORTE PUEDE CAUSAR LESIONES GRAVES E INCLUSO LA MUERTE. LA INSTALACIÓN, LAS REPARACIONES Y LOS AJUSTES DEBEN SER REALIZADOS POR UN TÉCNICO CAPACITADO EN SERVICIOS DE SISTEMAS DE PUERTAS ENROLLABLES MEDIANTE EL USO DE LAS HERRAMIENTAS E INSTRUCCIONES APROPIADAS. LA PUERTA DEBE ESTAR COMPLETAMENTE ABIERTA AL REALIZAR ESTAS MODIFICACIONES.



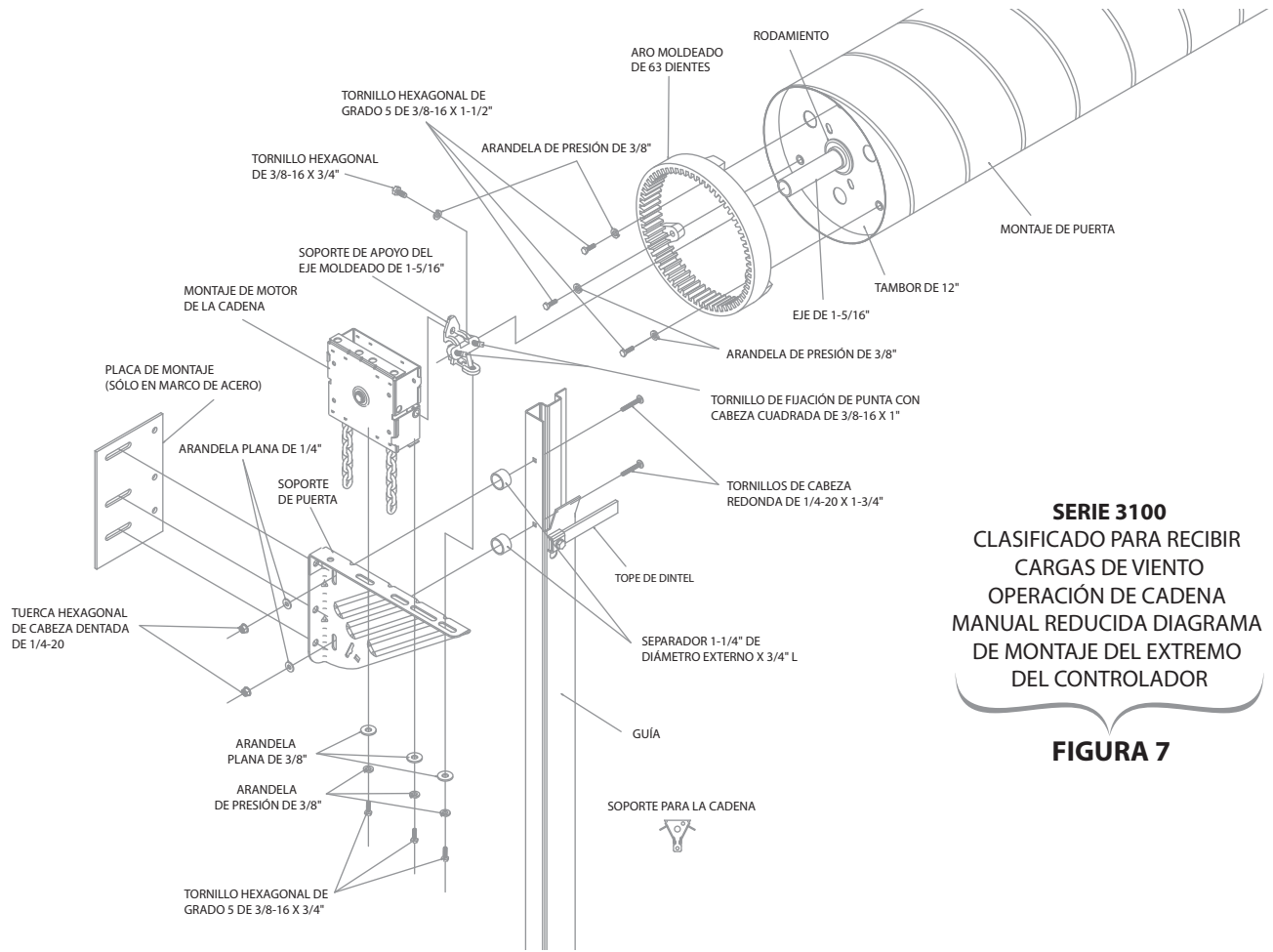
SERIE 3100
 DIAGRAMA DE MONTAJE DEL EXTREMO DEL TENSOR DE TODAS LAS OPERACIONES CLASIFICADAS PARA RECIBIR CARGAS DE VIENTO

FIGURA 5



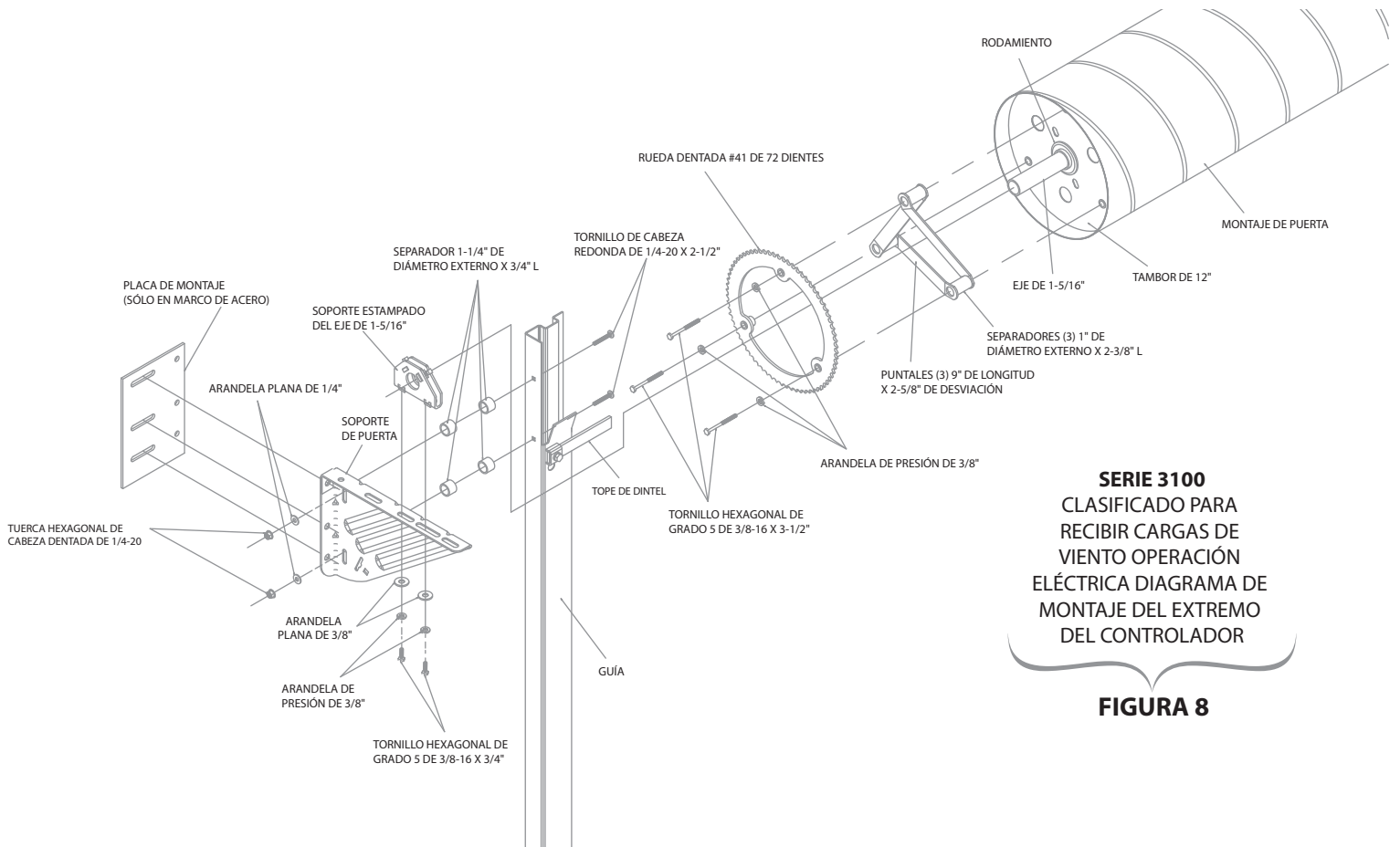
SERIE 3100
 CLASIFICADO PARA RECIBIR CARGAS DE VIENTO OPERACIÓN DE ABERTURA HACIA ARRIBA DIAGRAMA DE MONTAJE DEL EXTREMO NO TENSOR

FIGURA 6



SERIE 3100
 CLASIFICADO PARA RECIBIR
 CARGAS DE VIENTO
 OPERACIÓN DE CADENA
 MANUAL REDUCIDA DIAGRAMA
 DE MONTAJE DEL EXTREMO
 DEL CONTROLADOR

FIGURA 7



SERIE 3100
 CLASIFICADO PARA
 RECIBIR CARGAS DE
 VIENTO OPERACIÓN
 ELÉCTRICA DIAGRAMA DE
 MONTAJE DEL EXTREMO
 DEL CONTROLADOR

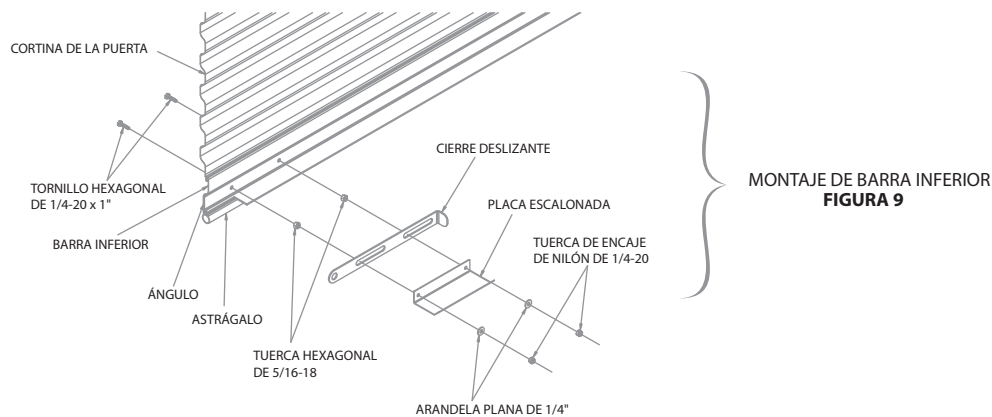
FIGURA 8

PASO 15: TOPE DE DINTEL

- Deslice el tope de dintel desde fuera de cada guía. **Consultar figuras 5 a 8.**
- Asegure cada tope de dintel de guía con un tornillo hexagonal de 3/8-16 x 1/2" y una arandela de presión de 3/8".

PASO 16: CIERRE DESLIZANTE, PLACA ESCALONADA Y CUERDA

- Baje la barra inferior e instale el cierre deslizante y la placa escalonada mediante 2 tornillos hexagonales de 1/4-20 x 1", tuercas hexagonales de 5/16-18, arandelas planas de 1/4" y tuercas de encaje hexagonales de nilón de 1/4-20. Realice esto en ambos extremos de la barra inferior. **Consultar figura 9.**
- Transfiera los tornillos de cabeza redonda de 1/4-20 x 1/2" y tuercas hexagonales de cabeza dentada de 1/4-20 que se quitaron de ambos extremos de la barra inferior a los 2 agujeros en el centro y en el ángulo de la barra inferior.
- Sólo para la operación de abertura hacia arriba, instale la cuerda en uno de los agujeros en el centro del extremo horizontal del ángulo de la barra inferior.



PASO 17: POSICIONAMIENTO DE LA PUERTA

- Puerta completamente abierta.
- En ambos extremos de la puerta, suelte ligeramente todos los tornillos hexagonales de 3/8-16 x 3/4" que atraviesan el soporte de la puerta y conectan al tensor, el soporte del eje y el motor de la cadena.
- Lleve el montaje de la puerta lo más cerca posible del dintel, mientras se pueda seguir rotando libremente. Cada extremo de la puerta debe tener una distancia igual a la que existe desde el dintel y la cortina debe encontrarse centrada en la abertura.
- Ajuste de forma segura todos los tornillos hexagonales de 3/8-16 x 3/4" que se desajustaron en el paso 17B.
- Ajuste los tornillos de fijación de cabeza cuadrada de 3/8-16 en el tensor y en el soporte de eje en ambos extremos de la puerta.

PASO 18: REVISIÓN DEL FUNCIONAMIENTO DE LA PUERTA

- Baje y suba la puerta para probar la operación y el contrapeso.
- Si se puede cerrar la puerta con facilidad, pero se dificulta su apertura, aumente la tensión del resorte (consultar paso 19).
- Si se dificulta el cierre de la puerta, pero no así su apertura, disminuya la tensión del resorte (consultar paso 19).



¡ADVERTENCIA!

LA PUERTA DEBE ESTAR ABIERTA POR COMPLETO CUANDO SE REALICEN AJUSTES.

PASO 19: AJUSTE LA TENSION DEL RESORTE (en caso de ser necesario)

- Afloje todos los tornillos de fijación de cabeza cuadrada de 3/8-16 en el tensor y en el soporte de eje en ambos extremos de la puerta.
- En el extremo del tensor, coloque la llave de tubería en el extremo del eje para que, al bajar la manija, gire el eje para aumentar la tensión del resorte.
- Para aumentar la tensión del resorte, jale de la llave. El tensor se ajustará automáticamente al eje y se mantendrá la nueva tensión.
- Para disminuir la tensión del resorte, jale por un momento de la llave y luego suba el perno del resorte enrollado en la rueda estriada del tensor. Suba ligeramente la llave de tubería para permitir que el eje gire y así reducir la tensión. Mientras sostiene la nueva tensión, suelte el perno del resorte enrollado del tensor. El tensor se ajustará al eje y se mantendrá la nueva tensión.
- Ajuste los tornillos de fijación de cabeza cuadrada de 3/8-16 en el tensor y en el soporte de eje en ambos extremos de la puerta.
- Retire la llave de tubería y opere la puerta.
- Repita los pasos 19A a 19F según sea necesario.

PASO 20: ETIQUETA DE ADVERTENCIA

- Instale una etiqueta de advertencia a una altura que facilite la lectura a un lado del controlador, de la guía o marco de la puerta.