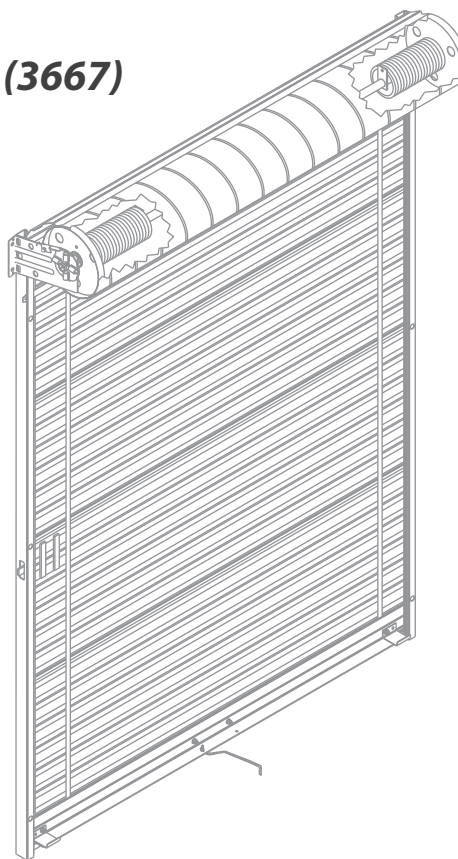


PRECAUCIÓN
 Utilice el equipo de elevación adecuado al igual que los procedimientos de elevación correctos para evitar daños o lesiones.

¡ADVERTENCIA!
 Una puerta enrollable es un objeto pesado y de gran tamaño que se mueve gracias a unos resortes de extrema tensión y por la acción de motores eléctricos. Los objetos móviles, los resortes de tensión y los motores eléctricos pueden causar lesiones graves o la muerte. Por su seguridad y la de los demás, siga estas instrucciones.

NOTA IMPORTANTE:
 No corte la cinta ni el envoltorio plástico que sujetan la puerta en forma de rollo hasta que se le indique en el paso 6B. Janus International Corporation no puede garantizar ni aceptar responsabilidad alguna por las puertas que no se instalen según las indicaciones. Lea y estudie todas las instrucciones antes de iniciar el proceso de instalación.



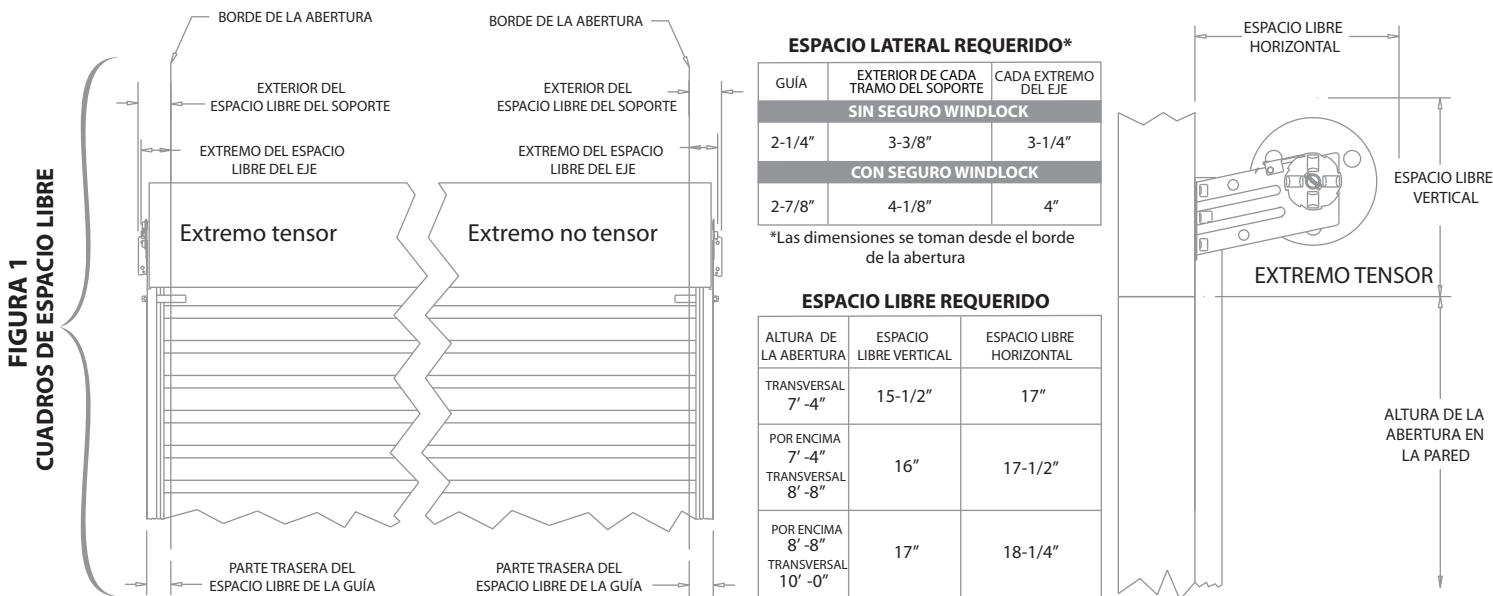
SERIE 750

guía de instalación

PASO 1: ABERTURA EN LA PARED

- Revise el ancho y el alto de la abertura en la pared y verifique que estas medidas concuerden con el tamaño de la puerta que se instalará.
- Verifique que el marco esté a plomo.
- Revise que el piso y el travesaño estén nivelados.
- Revise que tanto el espacio lateral entre el marco como el espacio superior y lateral del travesaño sean adecuados. Revise los requisitos de espacio libre horizontal y vertical. Consulte los cuadros de espacio libre de la **figura 1** para obtener los requisitos mínimos.
- Verifique que la superficie de montaje guía ubicada sobre el marco esté a ras.
- Asegúrese de que todas las piezas necesarias para la instalación estén junto con la puerta.

POSIBLES RIESGOS	EFECTO	PREVENCIÓN
<p>PUERTA EN MOVIMIENTO</p>	<p>PUEDO CAUSAR LESIONES GRAVES O LA MUERTE</p>	<p>NO se pare ni camine debajo de una puerta en movimiento. Procure que la puerta esté totalmente a la vista y libre de obstáculos durante su funcionamiento.</p> <p>NO permita que los niños operen la puerta.</p>
<p>TENSIÓN EXTREMA EN EL RESORTE</p>	<p>PUEDO CAUSAR LESIONES GRAVES O LA MUERTE</p>	<p>La instalación, las reparaciones y los ajustes deben ser realizados por un técnico capacitado en el mantenimiento de sistemas de puertas enrollables que utilice las herramientas y las instrucciones adecuadas.</p> <p>LA PUERTA DEBE ESTAR ABIERTA POR COMPLETO CUANDO SE REALICEN AJUSTES</p>



PASO 2: COLOCACIÓN DE LA PUERTA Y LAS OTRAS PIEZAS

- Asegúrese de que el piso esté limpio para evitar que se dañe la cortina.
- En el interior del edificio, coloque la guía izquierda sobre el piso en forma perpendicular a la abertura, con la parte inferior de la guía cerca del marco izquierdo y con la parte superior hacia el interior del edificio. Haga lo mismo con la guía derecha en relación con el marco derecho. **Consultar figura 2.**
- Coloque la puerta sobre el piso, en la parte superior de las guías y entre éstas. Haga girar la puerta según sea necesario para ubicar la barra inferior contra el piso. **Consultar figuras 2 y 3.**
- Coloque la tornillería en las áreas correspondientes.

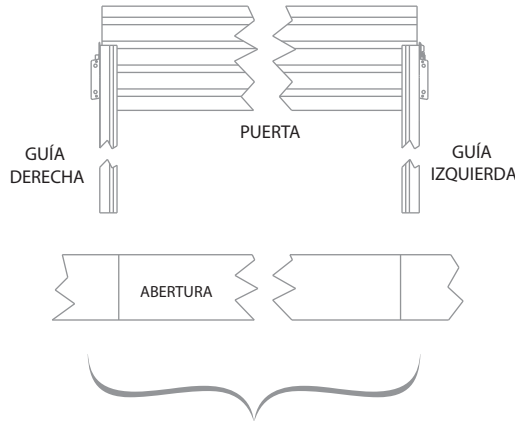


FIGURA 2
POSICIÓN DE LA PUERTA SOBRE EL PISO

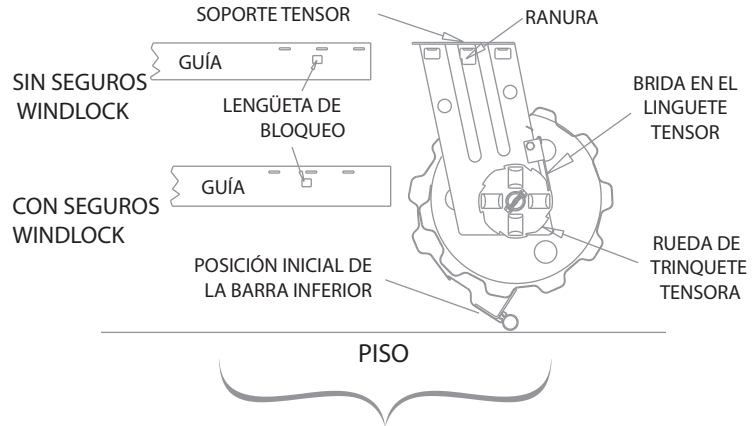


FIGURA 3
GUÍA PARA INSTALAR EL SOPORTE

NOTA: los soportes, el tensor, el/los resortes(s) y el cerrojo colocado en la cortina vienen preinstalados en la puerta desde la fábrica. No los quite.

PASO 3: GUÍAS PARA INSTALAR LOS SOPORTES

- En el extremo tensor de la puerta, levante la brida del linguete tensor hasta que el extremo del linguete eleve la rueda de trinquete tensora. Haga girar el soporte para ubicar el extremo del tramo corto hacia arriba. Suelte la brida del linguete y deje que el extremo se enganche con el diente más próximo en la rueda de trinquete. **Consultar figura 3.**
- Alinee el extremo superior de la guía con el soporte e inserte los ganchos en el soporte, dentro de las ranuras de la guía.
- Deslice el soporte y la guía al mismo tiempo hasta que la lengüeta de bloqueo de la guía se enganche por completo con la muesca del soporte.
- Si la lengüeta de bloqueo no queda totalmente enganchada con la muesca del soporte, utilice un martillo y golpee hasta lograr introducir la lengüeta en la muesca del soporte.
- Repita los pasos 3B a 3D para el soporte no tensor y la guía. Es necesario sostener el soporte en su posición.



¡ADVERTENCIA!

La lengüeta de bloqueo de la guía debe quedar totalmente engranada con la muesca del soporte. De lo contrario, puede que la puerta se caiga durante la instalación, lo cual puede causar lesiones graves o la muerte y/o daños a la puerta.

NOTA: para las aberturas cuyas alturas superan los 8'-8", fije la parte inferior de los soportes a las guías con pinzas de sujeción para asegurar que la parte superior de la guía se mantenga rígida durante la elevación. Extraiga las pinzas después de asegurar los soportes al marco.

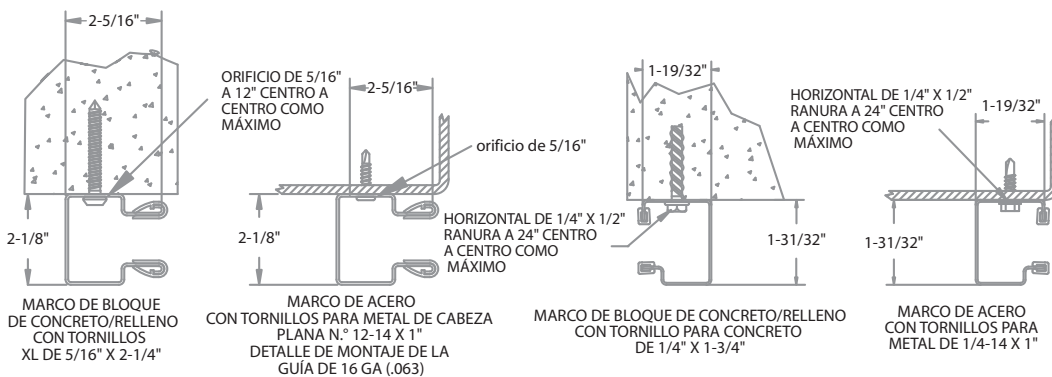


FIGURA 4
GUÍAS DE MONTAJE UNIVERSALES

DETALLE DEL REBORDE PROTECTOR CONTRA LA LLUVIA

FIGURA 5
DETALLE DEL REBORDE

PASO 4: CÓMO ELEAR EL ENSAMBLE DE LA PUERTA

- Desplace la puerta y los ensambles guía hacia la abertura de la pared con la parte inferior de las guías apoyadas contra el marco.
- Levante el ensamble de la puerta en forma acompasada, haciéndolo girar alrededor de la parte inferior de las guías. **Consultar figura 6.**

¡ADVERTENCIA!

Es necesario que dos personas levanten el ensamble de la puerta y lo coloquen contra el marco. Las guías no están diseñadas para soportar el peso de la cortina durante el tiempo en que realizaría la instalación una sola persona. Intentar realizar la instalación con una sola persona puede ocasionar lesiones graves y/o daños a las puertas. No deje de vigilar la puerta hasta que esté sujeta el marco en forma segura.

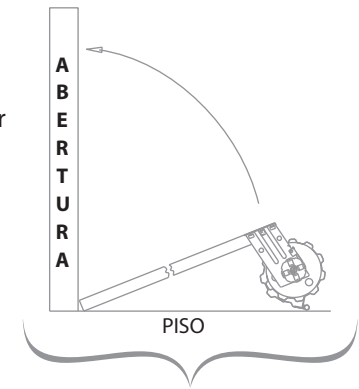


FIGURA 6
CÓMO ELEAR EL ENSAMBLE DE LA PUERTA

PASO 5: GUÍAS Y SOPORTES PARA EL MARCO

- Fije los soportes y las guías al marco con sujetadores, según se muestra en la **tabla 1**.
- Las guías deben estar montadas de modo centrado en relación con la abertura y el ancho de la cortina, más 9/16" de distancia en el caso de las puertas sin seguro windlock; y en relación con el ancho de la cortina, más 2-1/2" en el caso de las puertas con seguro windlock. Este espacio de separación se mide entre las partes traseras de una guía y de la otra. **Consultar figura 7.** Ambas guías deben estar a plomo.
- Se debe colocar el sujetador adecuado en cada uno de los orificios de los soportes y de las guías. **Consultar tabla 1.**

TABLA 1: sujetadores para pared para fijar el marco de los soportes y las guías

ELEMENTO	MARCO	SUJETADORES	TAMAÑO DE LA BROCA
Soportes	Acero	Tornillo para metal de 1/4-14 x 1"	Ninguno
	Bloques de concreto o de relleno	Tornillo para concreto de 1/4" x 1-3/4"	Para concreto 01314
Guías sin seguros windlock	Acero	Tornillo para metal de 1/4-14 x 1"	Ninguno
	Bloques de concreto o de relleno	Tornillo para concreto de 1/4" x 1-3/4"	Para concreto 01314
Guías con seguros windlock	Acero	Tornillo para metal de cabeza plana PSD N.º 12-14 x 1"	Ninguno
	Bloques de concreto o de relleno	Tornillos XL de 5/16" X 2-1/4" (llave TORX T-40)	Mampostería de 1/4"

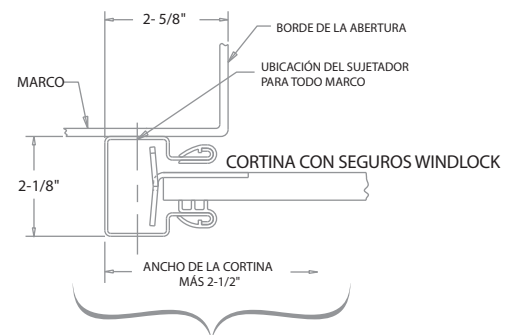
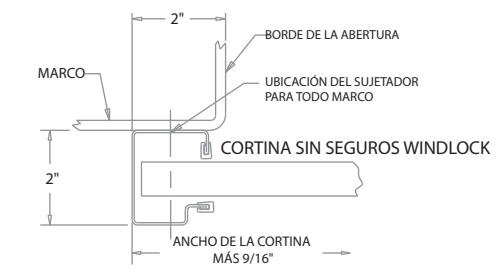


FIGURA 7
SECCIÓN TRANSVERSAL DE LA CORTINA DE LA PUERTA

¡ADVERTENCIA!

La puerta puede caerse si ambos soportes no están fijados al marco de forma segura. Todos los sujetadores que fijan los soportes al marco deben calzar en forma segura en una viga o superficie estructural. Si la puerta se cae, pueden producirse lesiones graves y/o daño en la puerta.

NOTA:

No se recomienda soldar las guías al marco.

PASO 6: CÓMO AJUSTAR LA TENSIÓN INICIAL DEL RESORTE

- Haga girar la puerta 1-1/2 revoluciones en la dirección en que la barra inferior se deslizaría hacia abajo a través de las guías.
- Sujete con firmeza la puerta en el sector de la barra inferior y al mismo tiempo corte la cinta y el envoltorio plástico que sostiene la puerta en forma de rollo. Dirija la barra inferior hacia abajo en las guías, deteniéndola justo después del área de tope del dintel y sujete con firmeza hasta finalizar el paso 7.

¡ADVERTENCIA!

La tensión excesiva del resorte puede causar lesiones o la muerte. La instalación, las reparaciones y los ajustes deben ser realizados por un técnico capacitado en el mantenimiento de sistemas de puertas enrollables que utilice las herramientas y las instrucciones adecuadas.

La puerta debe estar abierta por completo cuando se realicen ajustes.

PASO 7: TOPES DEL DINTEL

- Para las puertas sin seguros windlock, deslice el tope del dintel desde el interior de cada guía. Asegure cada tope del dintel a la guía con tornillos hexagonales tipo F de 1/4-20 x 3/4". **Consultar figura 8.**
- Para puertas sin seguros windlock, asegure cada tope del dintel a la guía con tuercas con borde acanalado de 1/4-20. Instale el tornillo móvil desde el interior de la guía. **Consultar figura 9.**

FIGURA 8
SIN SEGURO
WINDLOCK

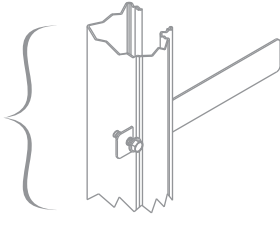


FIGURA 9
SIN SEGURO
TOPE DEL DINTEL

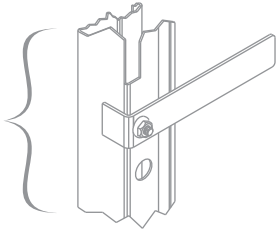
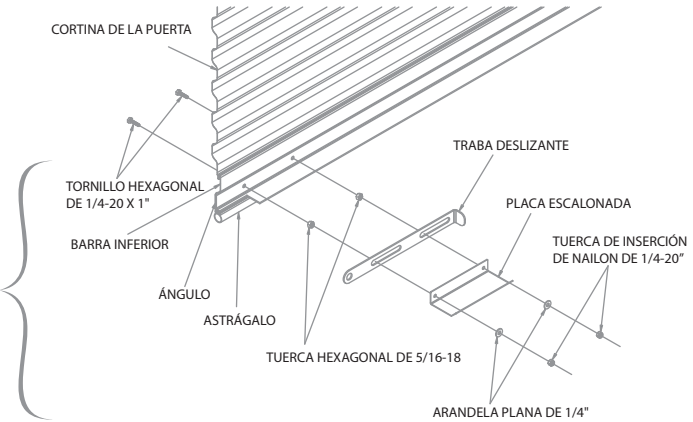


FIGURA 10
OPCIONAL:
TRABAS DESLIZANTES
MONTADAS EN LA
BARRA INFERIOR



PASO 8: PLACAS DE TOPE, PICAPORTE(S) Y CUERDA PARA JALAR

- Coloque la placa de tope en cada extremo del interior de la barra inferior utilizando un tornillo y una tuerca móviles de 1/4-20 x 1/2". **Consultar figura 11.**
- Instale el/los picaporte(s) en el exterior de la barra inferior utilizando tornillos y tuercas móviles de 1/4-20 x 1/2".
- Coloque la cuerda en uno de los orificios ubicados en el centro del tramo horizontal del ángulo de la barra inferior.

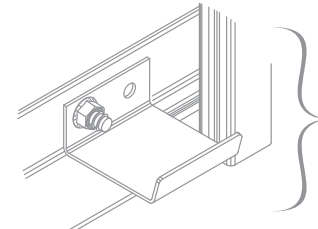


FIGURA 11
PLACA

OPCIONAL: TRABAS DESLIZANTES MONTADAS EN LA BARRA INFERIOR - **CONSULTAR FIGURA 10** PARA INSTALAR.

PASO 9: CONTROL DEL FUNCIONAMIENTO DE LA PUERTA

- Suba y baje la puerta para probar/evaluar el equilibrio.
- Si la puerta se cierra fácilmente pero se abre con dificultad, aumente la tensión del resorte.
- Si la puerta se cierra con dificultad pero se abre fácilmente, reduzca la tensión del resorte.

PASO 10: AJUSTE DE LA TENSIÓN DEL RESORTE

- Coloque la barra de enrollado de 3/8" de diámetro en la rueda de trinquete tensora. Consultar figura 12.
- Haga girar la barra de enrollado hacia abajo para aumentar la tensión del resorte. Cada engranaje de un diente equivale a 1/8 de revolución.
- Para reducir la tensión del resorte, jale suavemente de la barra de enrollado hasta que el linguete se desengrane del diente. Levante la brida ubicada en el linguete y eleve la barra de enrollado hasta que pase el engranaje del linguete/diente. Deje que el linguete se apoye sobre la rueda de trinquete y continúe elevando la barra de enrollado hasta que el linguete quede totalmente engranado con el diente.
- Quite la barra de enrollado y haga funcionar la puerta.
- Repita los pasos 10A a 10D, según sea necesario.

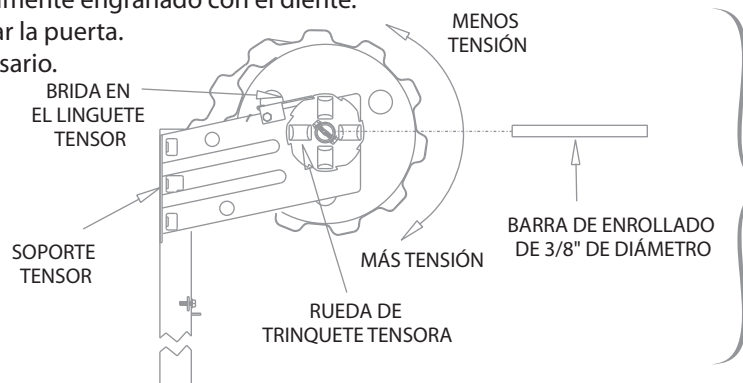


FIGURA 12
AJUSTE DE LA
TENSIÓN
DEL RESORTE

¡ADVERTENCIA!

LA PUERTA DEBE ESTAR ABIERTA
POR COMPLETO CUANDO SE
REALICEN AJUSTES.

NOTA: puede que sea necesario ajustar la ranura de deslizamiento del seguro en la guía después de instalar la puerta debido a que puede haber variaciones en la fabricación y/o en las condiciones del lugar.